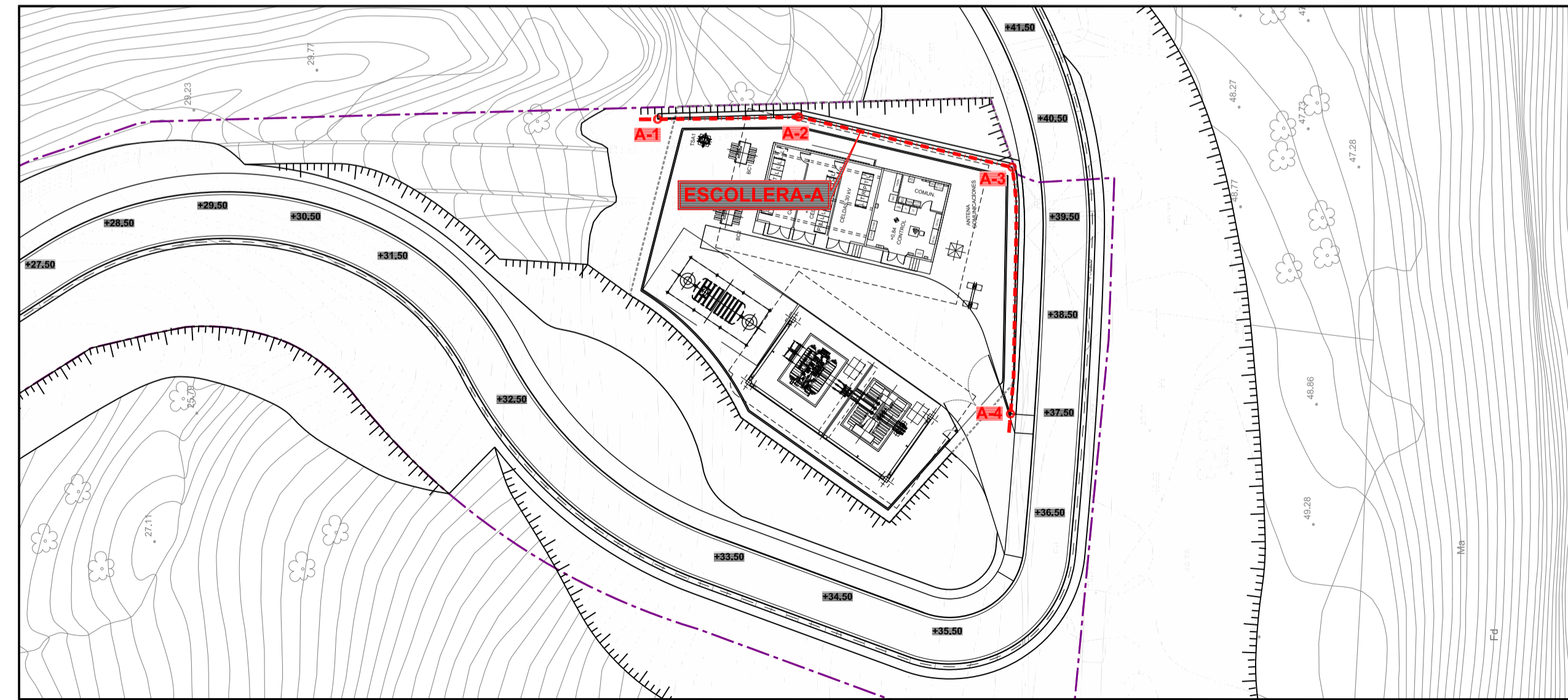
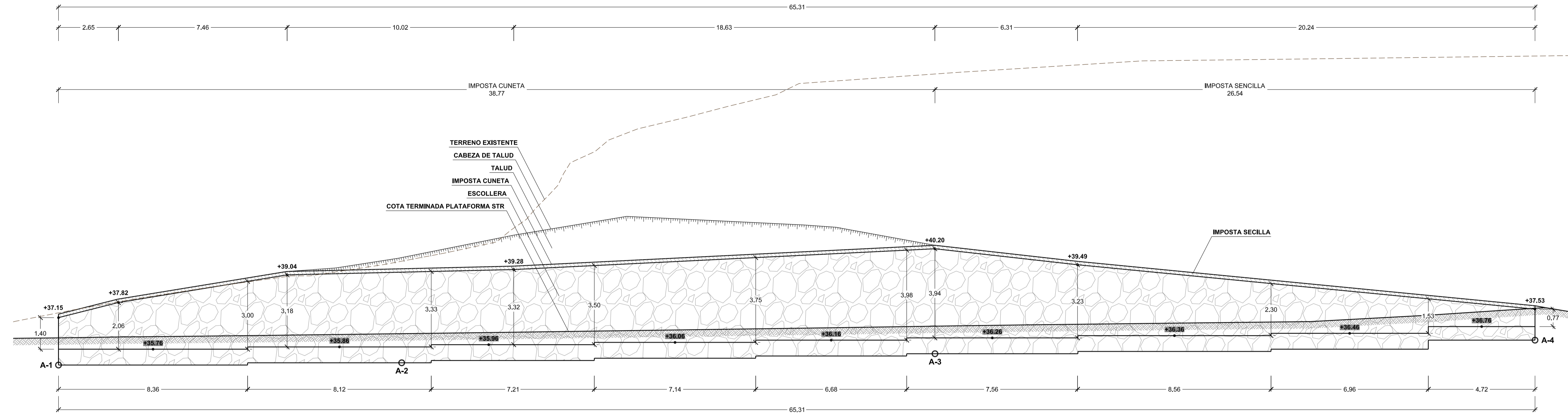
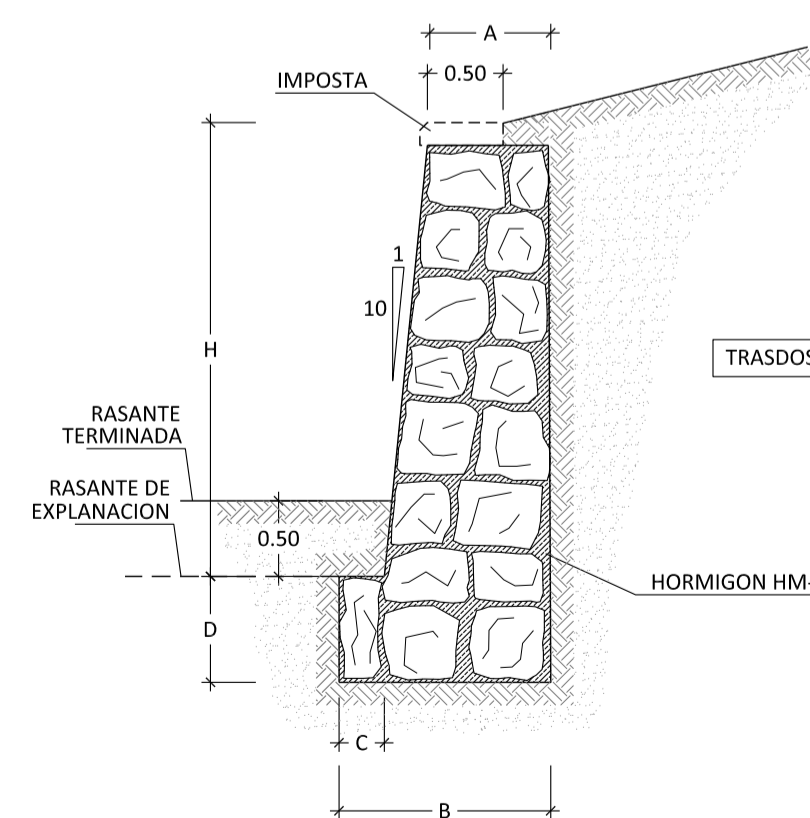


ALZADO ESCOLLERA-A
Escala: 1/100



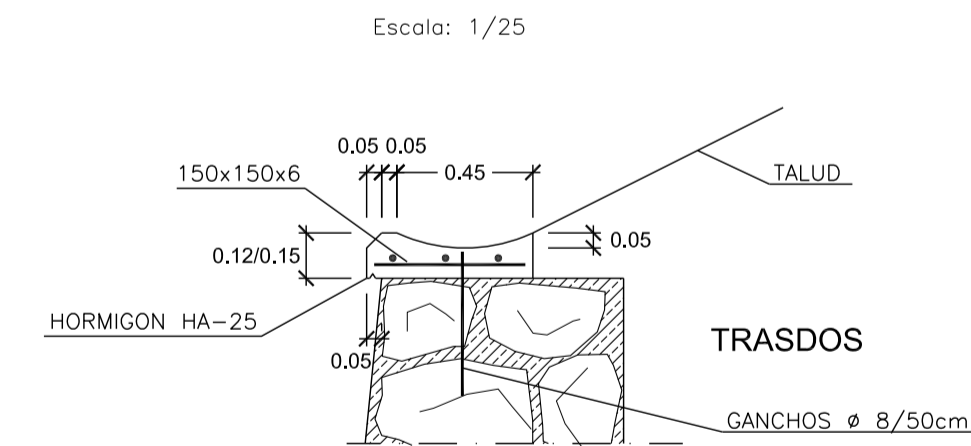
PLANTA GUIA
Escala: 1/500

SECCION TIPO DE ESCOLLERA
Escala: 1/50

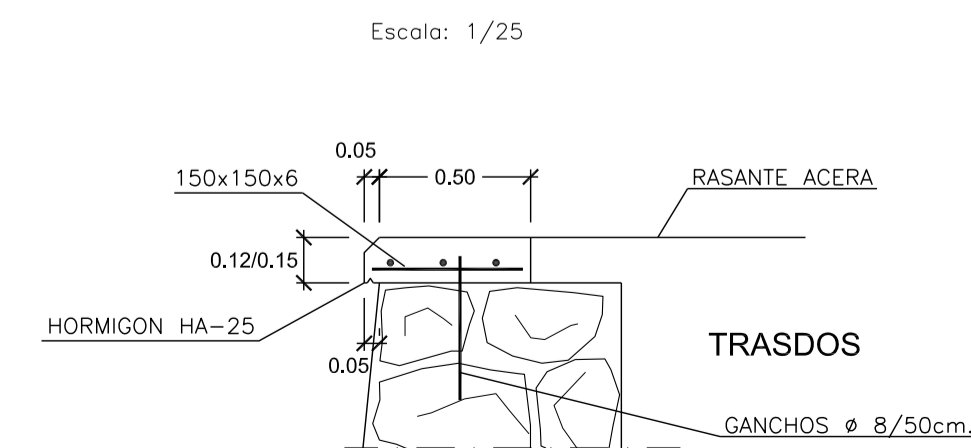


H	A	B	C	D
1.00	0.60	1.00	0.20	0.60
2.00	0.80	1.40	0.30	0.70
3.00	1.20	1.80	0.30	0.70
4.00	1.50	2.30	0.40	0.70

DETALLE DE IMPOSTA CUNETETA EN CABEZA DE ESCOLLERA
Escala: 1/25



DETALLE DE IMPOSTA SENCILLA EN CABEZA DE ESCOLLERA
Escala: 1/25



txenperenea
irun gipuzkoa

ANTEPROYECTO OBRA
URBANIZACIÓN VIAL FASE 1ª

agosto 2012



alzados y detalles
de escolleras
escalas varias