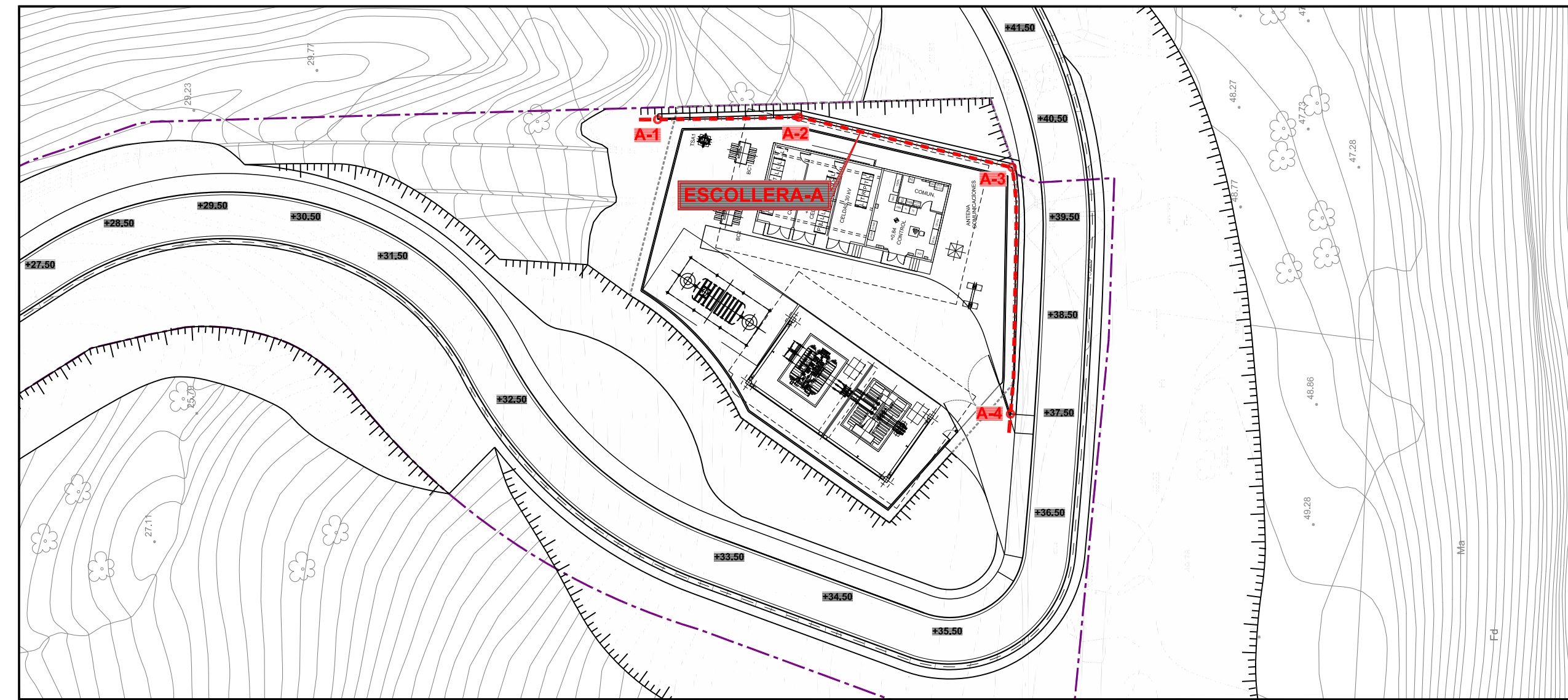
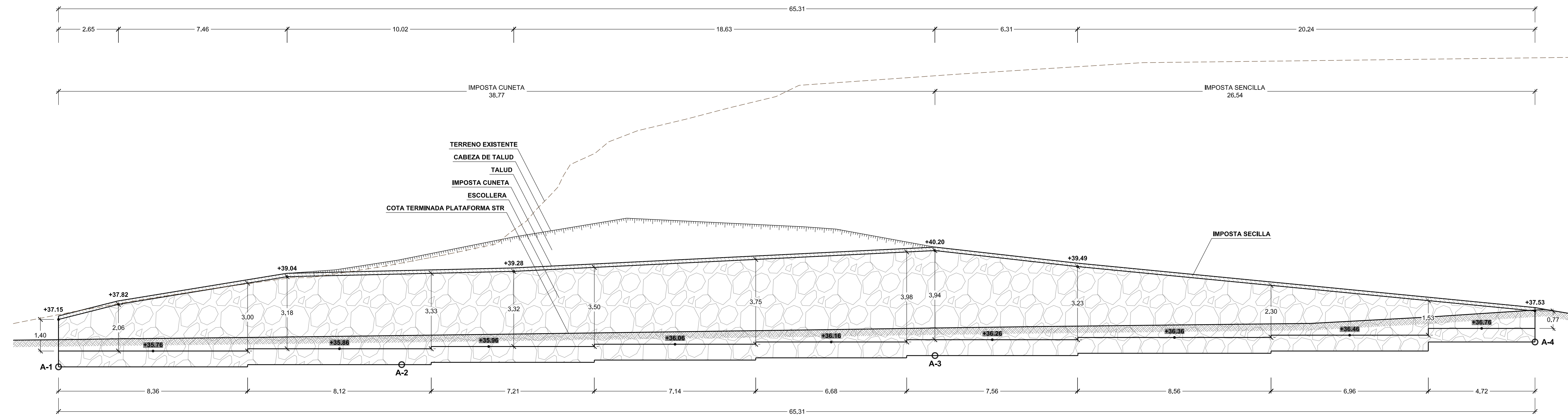
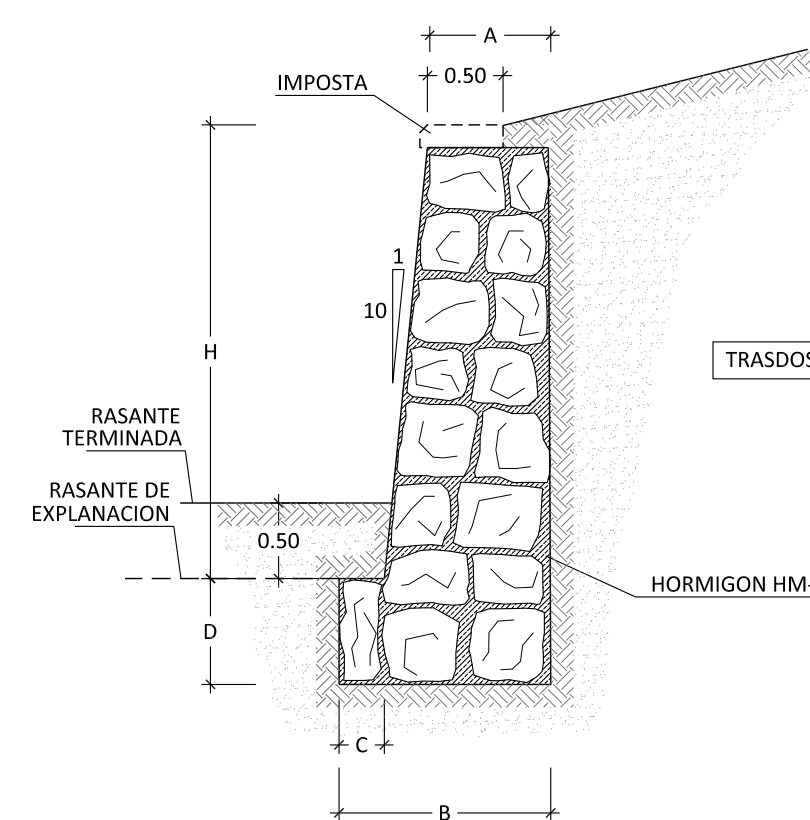


**ALZADO ESCOLLERA-A**  
Escala: 1/100



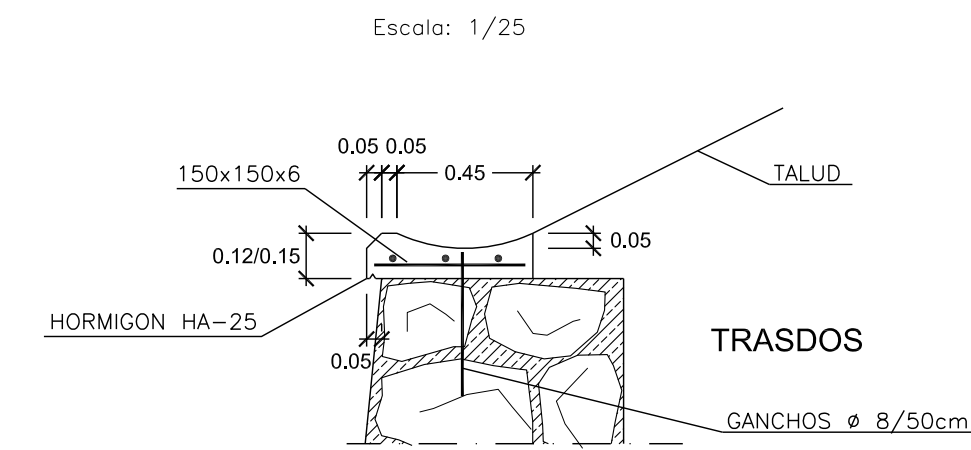
**PLANTA GUIA**  
Escala: 1/500

**SECCION TIPO DE ESCOLLERA**  
Escala: 1/50

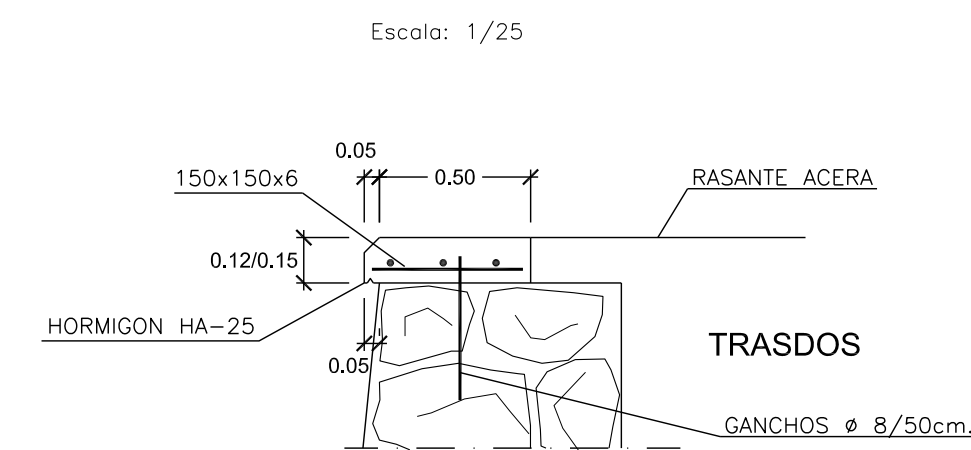


H	A	B	C	D
1.00	0.60	1.00	0.20	0.60
2.00	0.80	1.40	0.30	0.70
3.00	1.20	1.80	0.30	0.70
4.00	1.50	2.30	0.40	0.70

**DETALLE DE IMPOSTA CUNETETA EN CABEZA DE ESCOLLERA**  
Escala: 1/25



**DETALLE DE IMPOSTA SENCILLA EN CABEZA DE ESCOLLERA**  
Escala: 1/25



**txenperenea**  
irun gipuzkoa

ANTEPROYECTO OBRA  
URBANIZACIÓN VIAL FASE 1ª

enero 2013



alzados y detalles  
de escolleras  
escalas varias