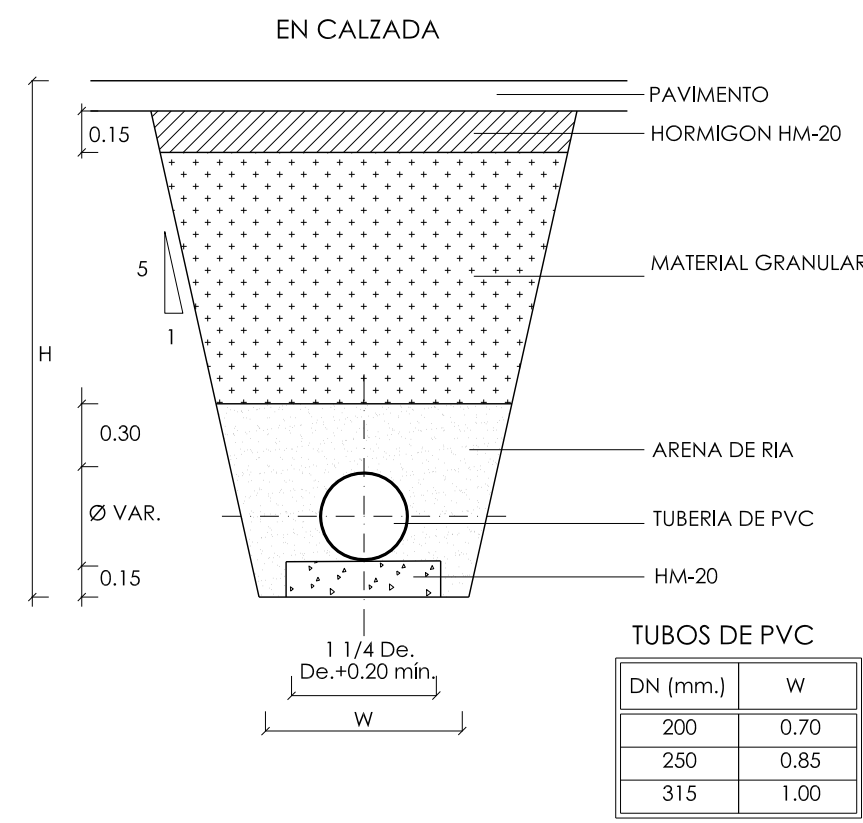
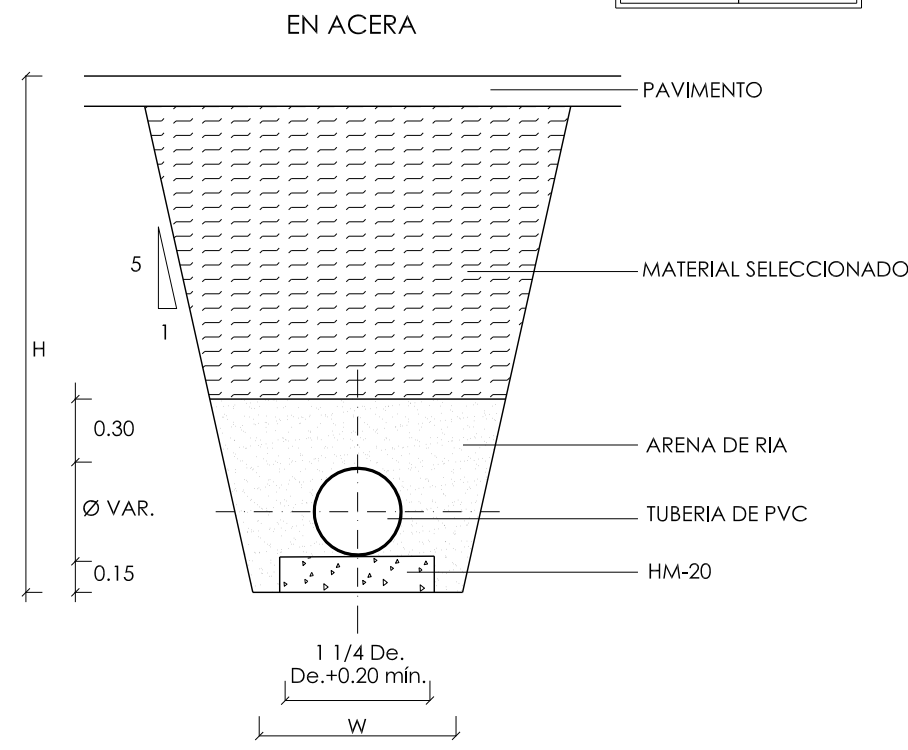


ZANJAS DE SANEAMIENTO  
TUBERIAS DE PVC

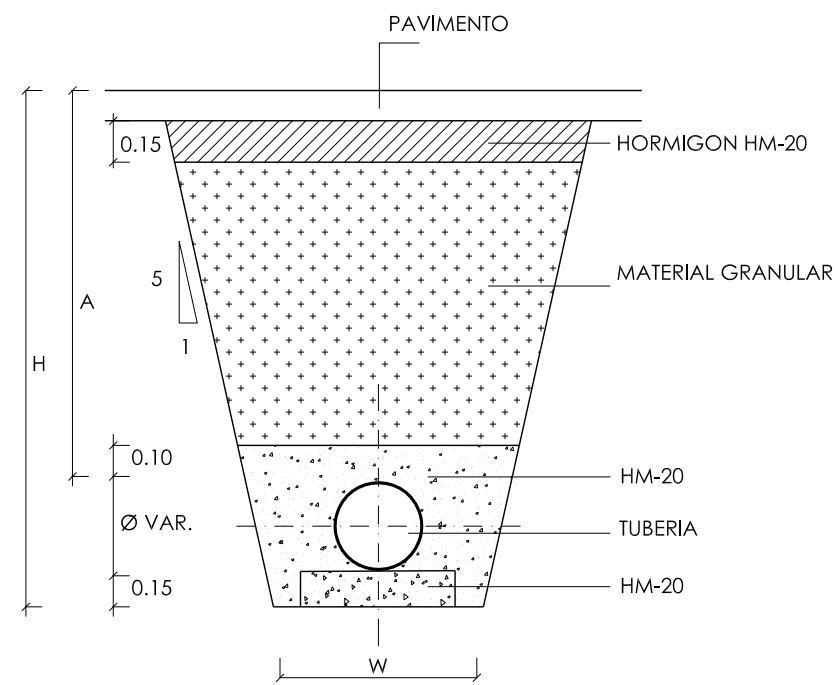


TUBOS DE PVC

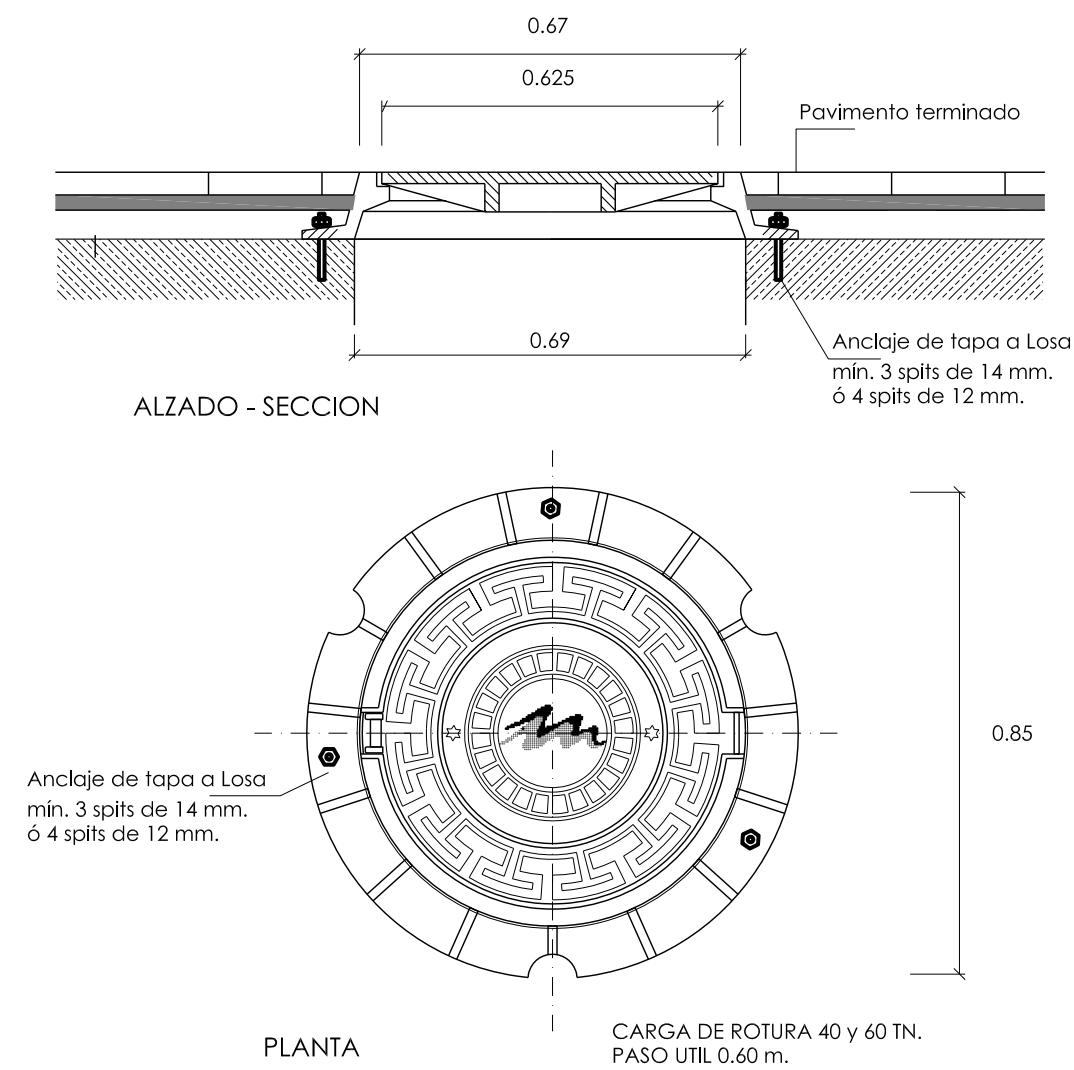
DN (mm.)	W
200	0.70
250	0.85
315	1.00



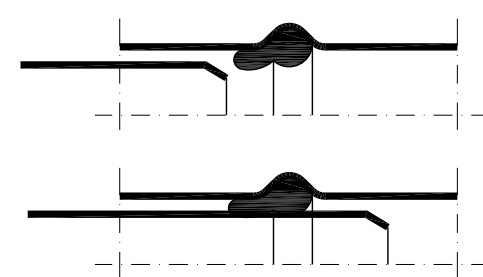
REFUERZO CUANDO "A" < 60 cm.  
TUBERIAS DE PVC



TAPA Y MARCO REDONDO DE FUNDICION



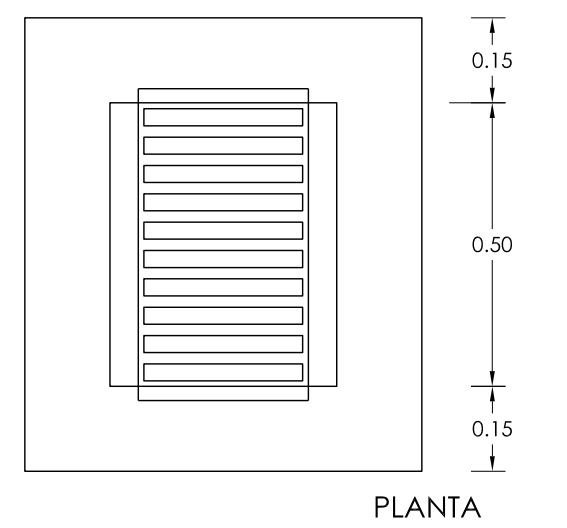
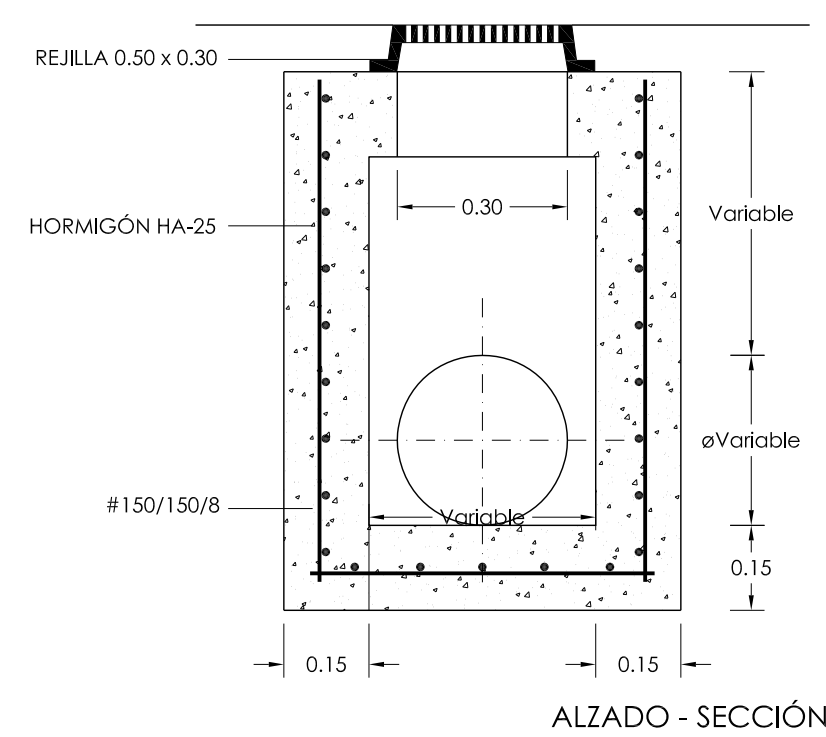
TUBOS DE PVC  
UNION CON JUNTA ELASTICA



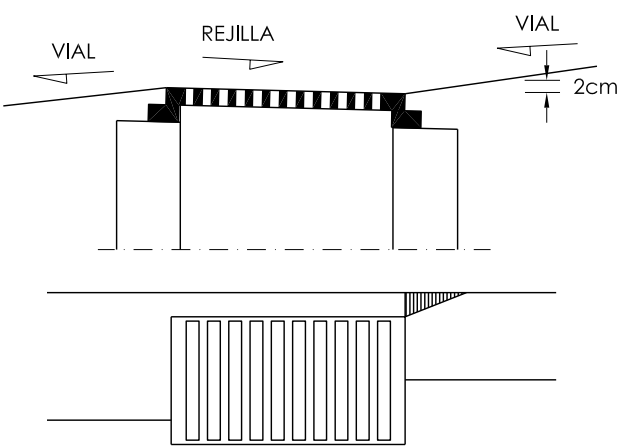
CUADRO DE CARACTERÍSTICAS TÉCNICAS EHE / CTE SE-A

ELEMENTOS	TIPO	CONTROL	COEFICIENTE DE PONDERACIÓN
HORMIGÓN EN MASA	HM-20/8/20/10	ESTADÍSTICO	1.50
CIMENTOS Y ALZADOS ARMADOS	HA-25/8/20/10	PROBETAS EN OBRA	1.50
SOLERAS Y LOSAS ARMADAS	HA-25/8/20/10	NORMAL	1.50
ACERO (Fyk = 500 N/mm <sup>2</sup> )	B 500 S	NORMAL NO SISTEMÁTICO	1.15
ACERO EN PERFILES	S 275 JR	NORMAL	1.10
ACCIONES	PERMANENTES	NORMAL	1.50
	PERMANENTES DE VALOR NO CONSTANTE	NORMAL	1.60
	VARIABLES	NORMAL	1.60
RECUBRIMIENTO DE ARMADURAS	ELEMENTOS	AMBIENTE	RECUBRIMIENTO
	CIMENTOS	II a	50 mm
	MUROS CONTRA EL TERRENO	II a	70 mm
	MUROS - SOPORTES	II a	35 mm
	VIGAS - FORJADOS	II a	35 mm

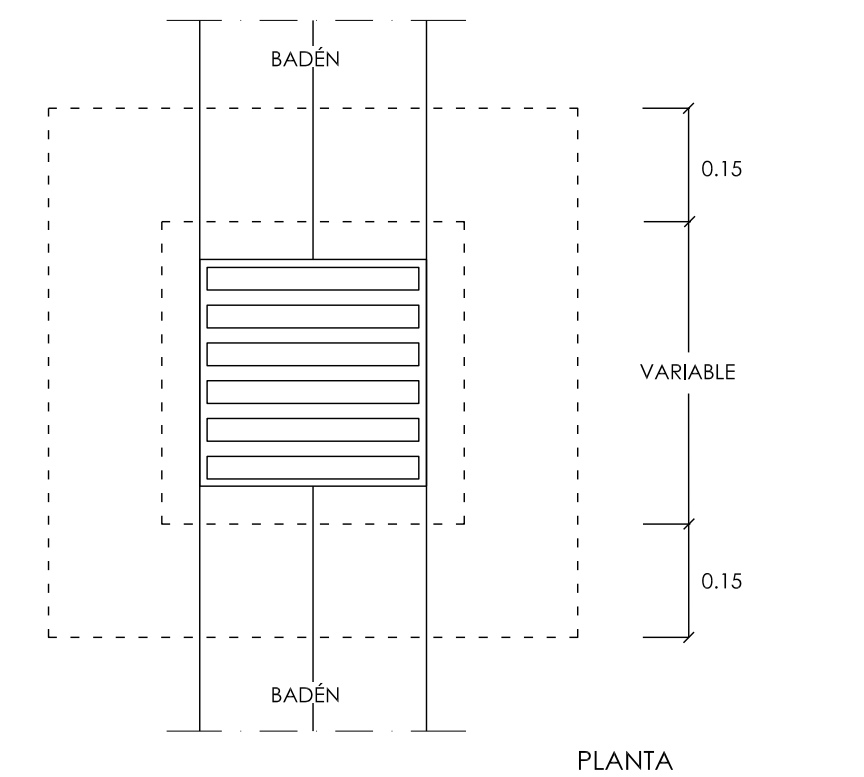
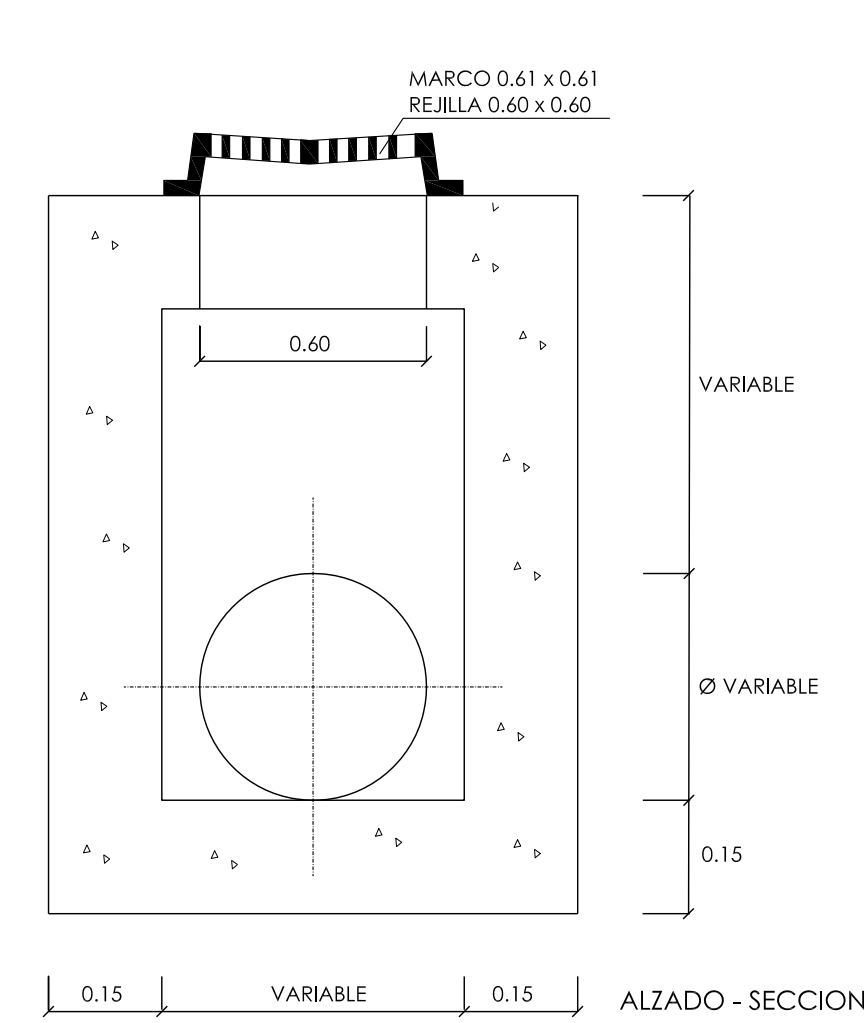
SUMIDERO 0.50 x 0.30



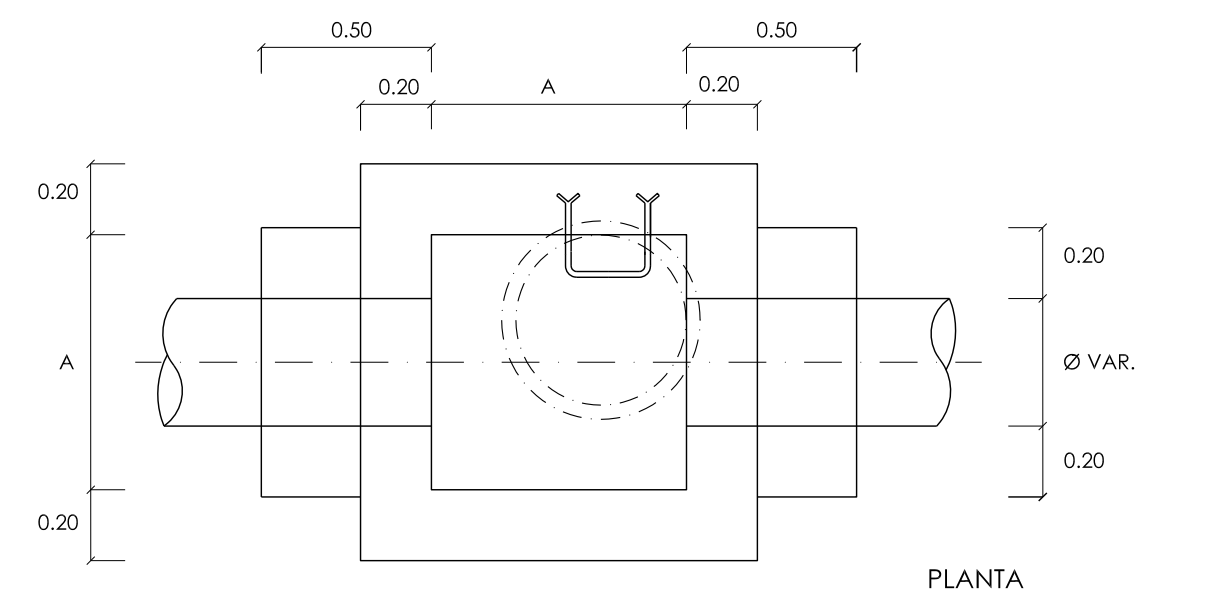
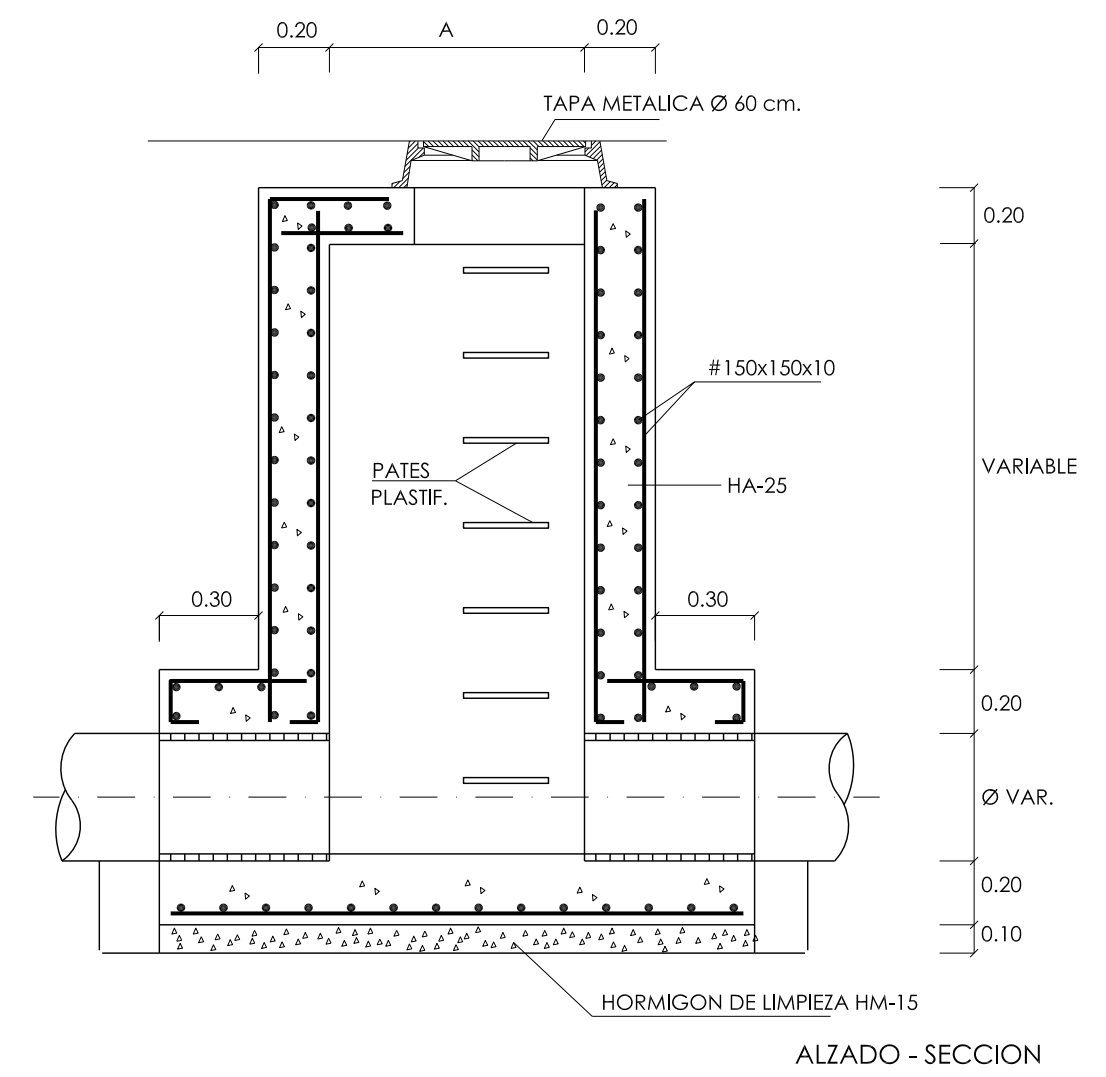
DETALLE COLOCACIÓN SUMIDERO



SUMIDERO 0.60 x 0.60



POZO DE REGISTRO SANEAMIENTO H ≤ 3



DIMENSIONES DE LOS POZOS ( A )

Diámetro incidente	Nº acometidas	H ≤ 1 m.	1 m. ≤ H ≤ 2 m.	H ≥ 2 m.
300 - 400	≤ 3	60 cm.	100 cm.	120 cm.
	> 3	80 cm.	100 cm.	120 cm.

\* CONSULTAR CRITERIOS CON SERVICIOS DE TXINGUDI.

La Mancomunidad de Servicios de Txingudi será quien deba aceptar los puntos de desagüe y a quien se le deberá precisar los vertidos que se han de recoger en los distintos puntos de entronque a las redes generales.

Las infraestructuras, canalizaciones y accesorios de este servicio deberán cumplir las normas de la Mancomunidad de Servicios de Txingudi.

Sustatzailea / Promotor

**DECOEXSA**

**PROYECTO DE REURBANIZACIÓN DE CARRETERA DEL MOLINO, FRENTE A LOS N<sup>OS</sup> 12 Y 14 (ÁMBITO AIU 2.2.06)**

**SANEAMIENTO. PLUVIALES**

**DETALLES**

JUNIO 2017 EKAINA

Neumaila Escala s/e

EGILEA / AUTOR

**ENDARA**

IGOR MARTÍN MOLINA  
Ingeniero de Caminos

UDALERRIA / MUNICIPIO

**IRUN**

**8.3**